

SLÄPKÄRRA

tippbar

TILHENGER

tippbar

PERÄKÄRRY

kipattava

ANHÆNGER

vipbar



SLÄPKÄRRA

INTRODUKTION

Vi reserverar oss för möjligheten att vissa detaljer i bilder och beskrivningar inte överensstämmer helt med produkten.

ANVÄNDNINGSSOMRÅDE

- För ATV eller trädgårdstraktor med sprintkoppling.
- Släpkärren är byggd för transport av laster upp till 560 kg.
- Släpkärren är inte byggd för transport av personer, djur eller farligt material.
- Oregistrerad. Släpkärren är inte godkänd för användning på allmänna vägar.

TEKNISKA DATA

Vikt: 80 kg.
Max. last: 560 kg.
Flakmått: 1549 x 920 x 330 mm.
Totalmått: 2280 x 1130 x 870 mm.
Luftgummihjul: 16 x 6,5-8".

SÄKERHETSFORESKRIFTER

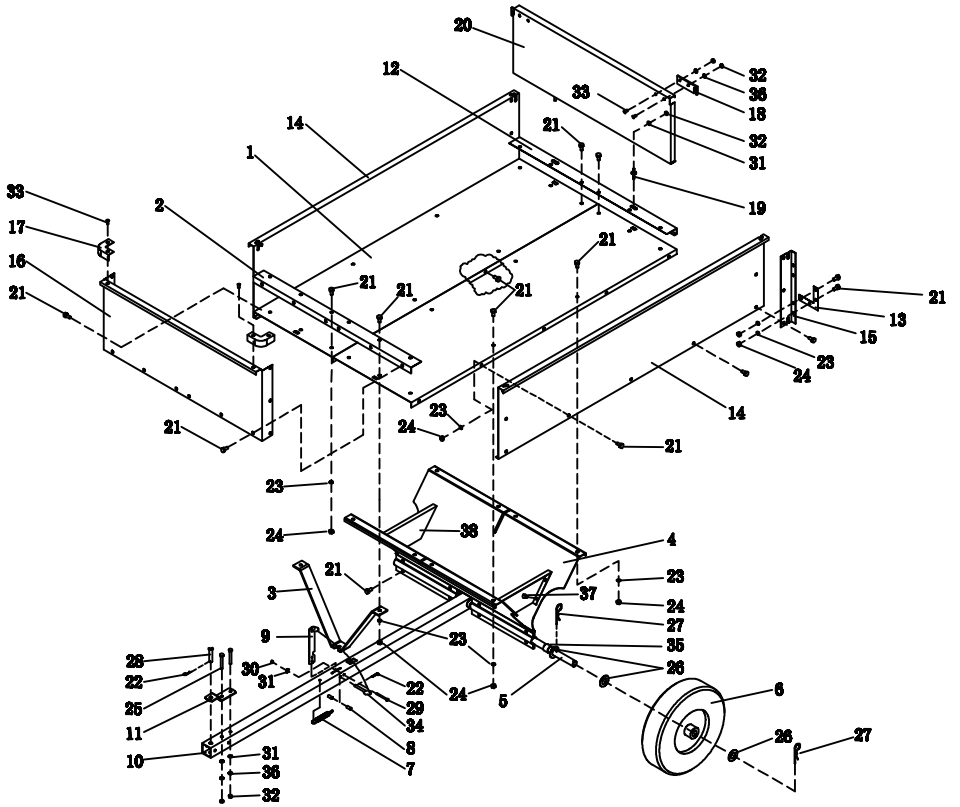
- Kontrollera att släpkärren är i funktionsgott skick innan du använder den.
- Använd inte släpkärren om den är defekt. Kontakta tillverkaren eller låt en mekaniker laga den.
- Arbeta alltid med omsorg och försiktighet.
- Utsätt inte släpkärren för höga hastigheter och starka krafter.
- Det är förbjudet att arbeta eller stå på släpkärren.
- Transportera aldrig människor, djur eller farliga material.
- Överskrid aldrig maximal belastning.
- Kontrollera att släpkärren lastas jämnt.
- Var försiktig vid montering och demontering så att inte händer kommer i kläm.
- Arbeta aldrig med släpkärren när du är trött

eller påverkad av droger, läkemedel eller alkohol.

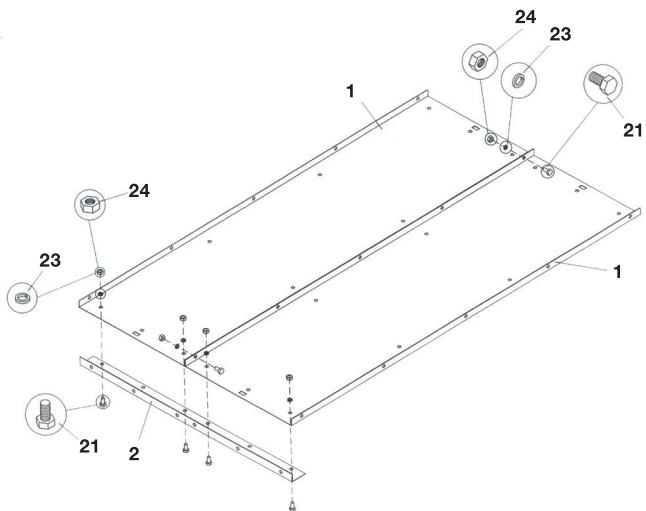
- Se till att barn inte leker med förpackningsmaterial eftersom det föreligger en kvävningsrisk.
- Överskrid inte däckens maximala tryck på 1,7 bar.

ÖVERSIKTSBILD

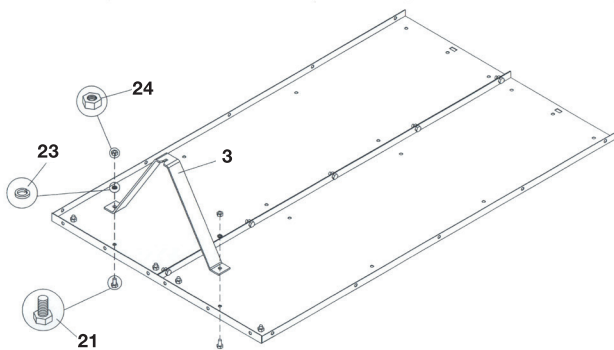
Nr.	Namn	Antal
1.	Bottenplatta	2
2.	Främre fästskena	1
3.	Dragstångsfäste	1
4.	Axelhållare	2
5.	Hjulaxel	1
6.	Hjul	2
7.	Fjäder	1
8.	Distans	2
9.	Låsbinne	1
10.	Dragstång	1
11.	Sprinthållare	1
12.	Bakre fästskena	1
13.	Vinkelskena	2
14.	Sidplåt	2
15.	Fästskena, sida	2
16.	Frontplåt	1
17.	Hörnskydd	2
18.	Låsbleck	2
19.	Sprint	2
20.	Bakplåt	1
21.	Skruv M10x20	65
22.	Fjädersprint, liten	2
23.	Bricka Ø10	65
24.	Mutter M10	65
25.	Skruv M8x65	2
26.	Bricka Ø50	6
27.	Fjädersprint	4
28.	Sprint 12x65	1
29.	Skruv M6x60	1
30.	Mutter M6	1
31.	Bricka Ø8	5
32.	Mutter M8	20
33.	Skruv M8x16	8
34.	Sprint	1
35.	Distans	2
36.	Låsbricka Ø8	18
37.	Skruv M8x20	8
38.	Del 1	2



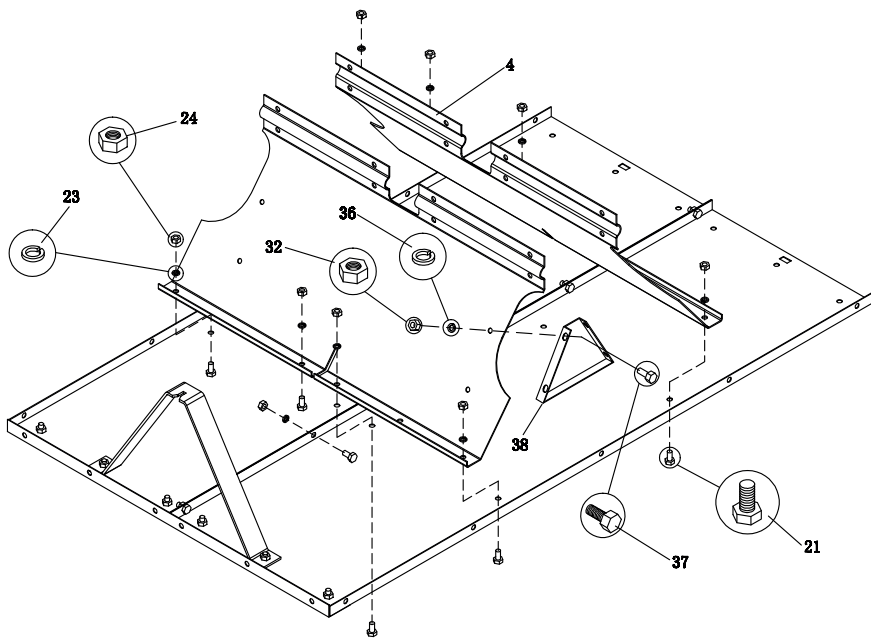
MONTERING



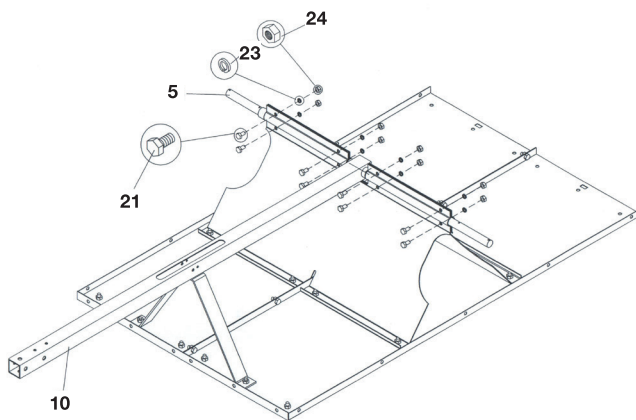
- A.** Skruva ihop bottenplattorna (1) och den främre fästskenan (2) med skruvar, brickor och muttrar enligt bild.



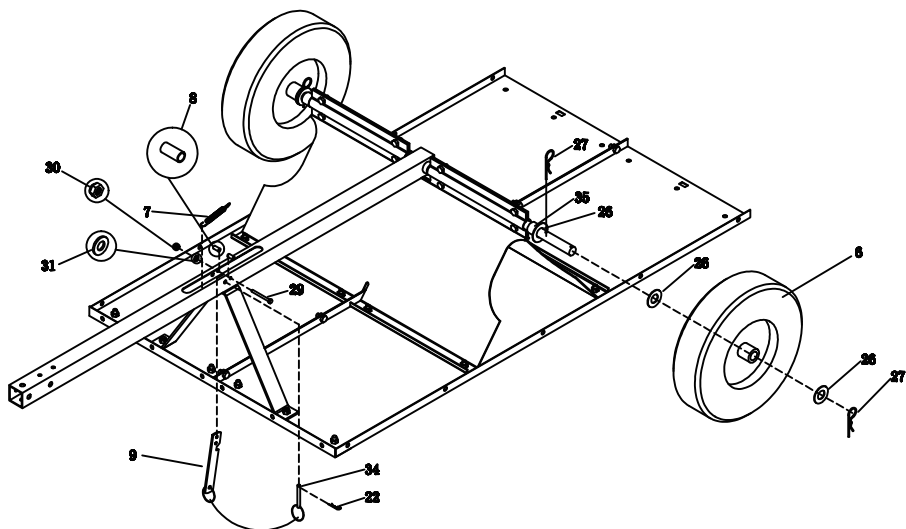
- B.** Montera dragstångsfästet (3) på bottenplattorna (1) med skruvar, brickor och muttrar enligt bild.



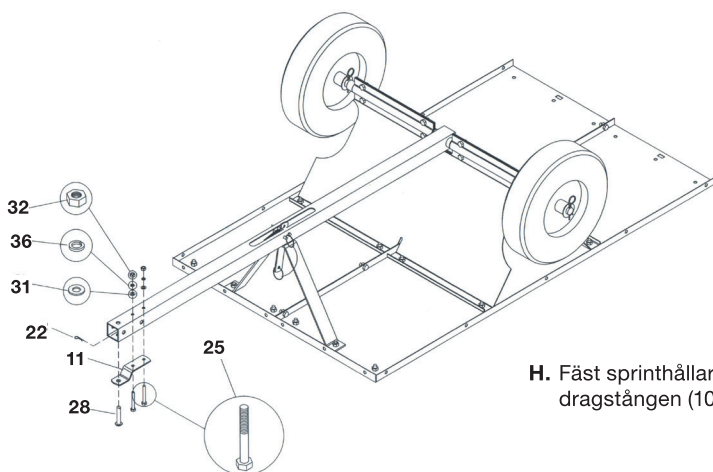
C. Montera axelhållare (4) på bottenplattorna (1).



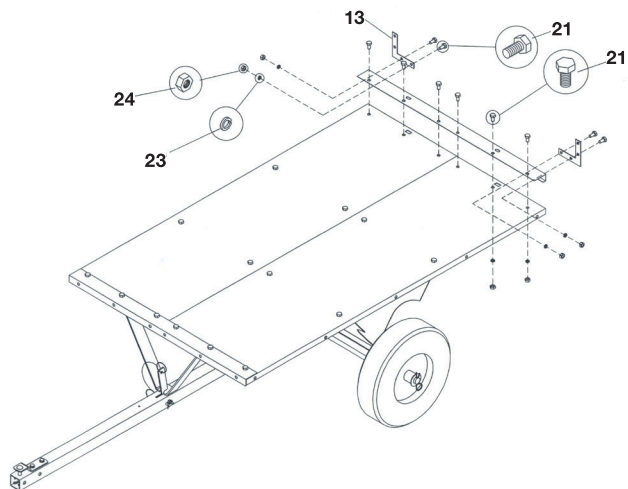
D. Montera dragstången (10) på dragstångsfästet (3) och axelhållaren (4).
E. För in hjulaxeln (5) genom axelhållaren (4) och dragstången (10).



- F. Montera hjulen (6) på axeln (5) och säkra med bricka (26) och fjädersprint (27).
 G. Montera distansen (8) och låspinnen (9) i hålet på dragstången (10). Montera fjädern (7) på låspinnen (9) och dragstången (10).

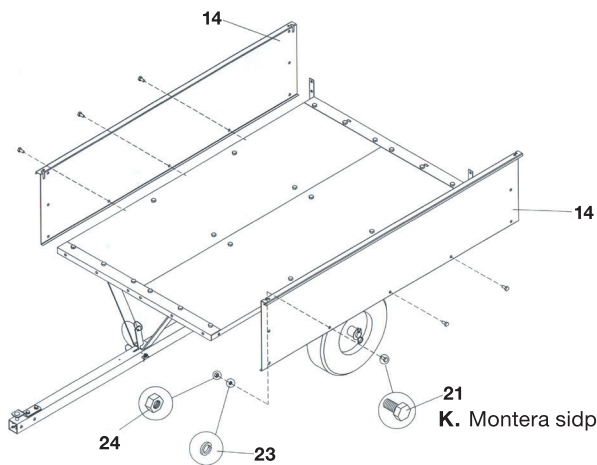


- H. Fäst sprinhållare (11) på dragstången (10).

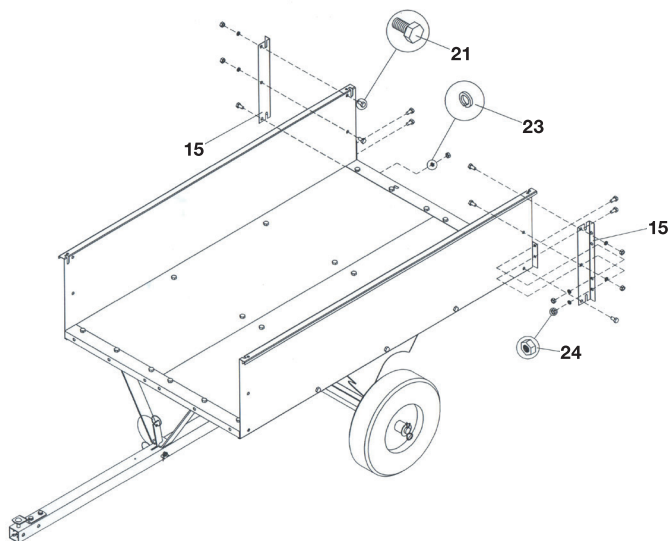


I. Vänd upp släpkärnan på hjulen.

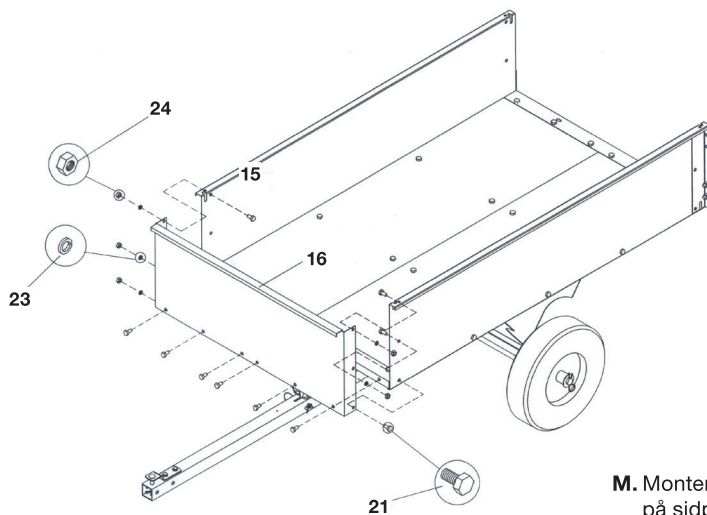
J. Montera bakre fästskena (12) och vinkelskena (13) på bottenplattorna (1).



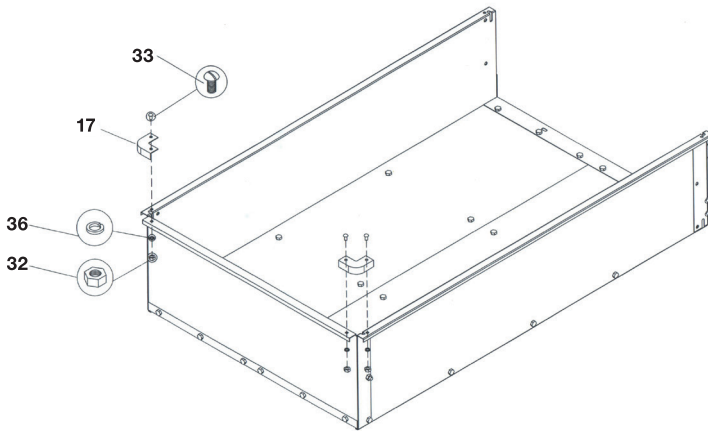
K. Montera sidplåtarna (14) på släpkärnan.



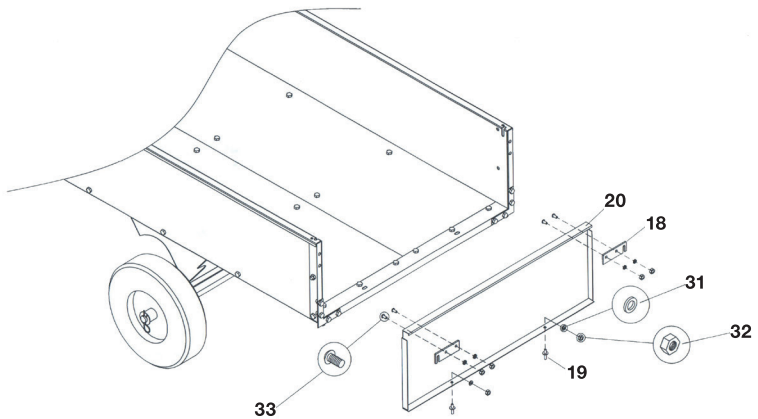
L. Montera fästskenor (15) på sidplåtarna (14).



M. Montera frontplåten (16) på sidplåtarna (14).



N. Montera hörnskydd (17) på de främre hörnen.



O. Sätt bakplåten (20) i sidplåtarna (14). Bakre monteringskenor ska sitta i hålen på sidoplåten. Fäst med sprintarna (19) och låsbleck (18).

UNDERHÅLL

- Granska släpkärran regelbundet för skador eller slitage.
- Rengör med fuktig trasa. Använd inga starka rengöringsmedel.
- Smörj alla rörliga delar regelbundet.
- Förvara släpkärran i en ren, torr och frostskyddad miljö.

TILHENGER

INNLEDNING

at visse detaljer i bilder og beskrivelser kanskje ikke stemmer helt overens med produktet.

BRUKSOMRÅDE

- For ATV eller plentractor med splintkobling.
- Tilhengeren er bygd for transport av last opp til 560 kg.
- Tilhengeren er ikke bygd for transport av personer, dyr eller farlige materialer.
- Uregistrert. Tilhengeren er ikke godkjent for bruk på offentlig vei.

TEKNISKE DATA

Vekt: 80 kg
Maks. last: 560 kg
Planmål: 1549 x 920 x 330 mm
Totale mål: 2280 x 1130 x 870 mm
Luftgummihjul: 16 x 6,5-8"

SIKKERHETSFRORSKRIFTER

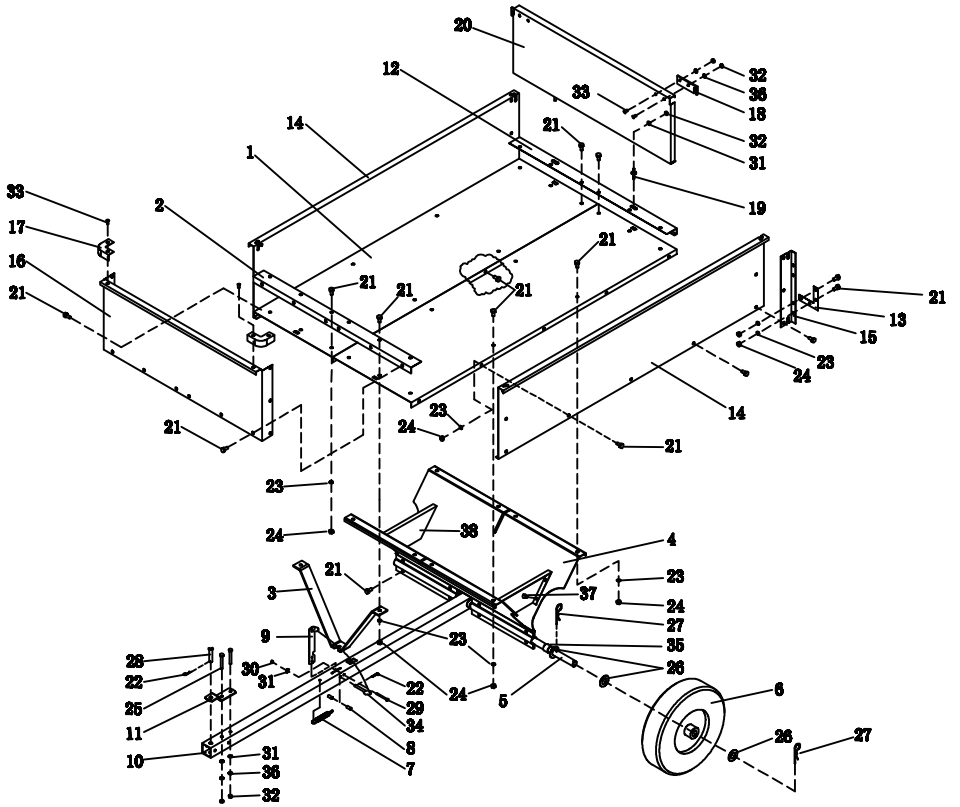
- Kontroller at tilhengeren er i funksjonell stand før du bruker den.
- Bruk ikke tilhengeren om den er defekt. Kontakt produsenten eller la en mekaniker reparere den.
- Arbeid alltid med omhu og forsiktighet.
- Utsett ikke tilhengeren for høy hastighet og sterke krefter.
- Det er forbudt å arbeide eller stå på tilhengeren.
- Transporter aldri mennesker, dyr eller farlige materialer.
- Overskrid aldri maksimal belastning.
- Kontroller at tilhengeren lastes jevnt.
- Vær forsiktig ved montering og demontering slik at ikke hender kommer i klem.
- Arbeid aldri med tilhengeren når du er trøtt eller påvirket av legemidler, alkohol eller

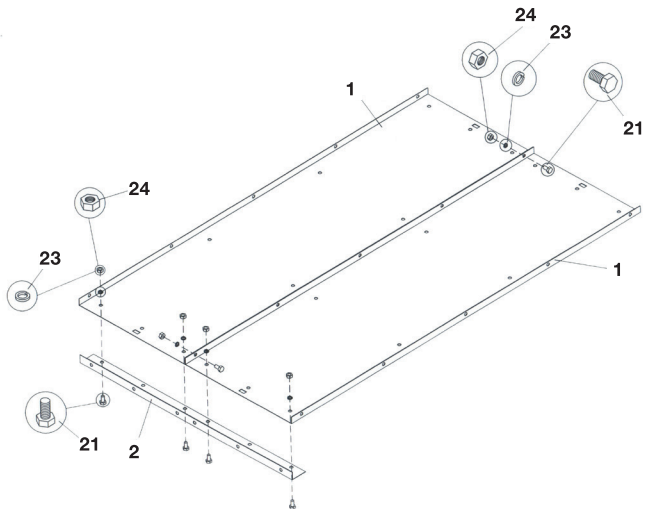
andre rusmidler.

- Se til at barn ikke leker med emballasjematerialet, fordi det foreligger risiko for kvelning.
- Overskrid ikke dekkenes maksimale trykk på 1,7 bar.

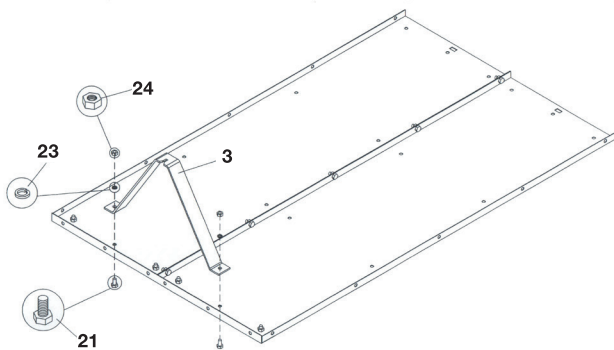
OVERSIKTSBILDE

Nr.	Navn	Antall
1.	Bunnplate	2
2.	Fremre festskinne	1
3.	Trekkstangfeste	1
4.	Akselholder	2
5.	Hjulaksel	1
6.	Hjul	2
7.	Fjær	1
8.	Avstandsstykke	2
9.	Låsepinne	1
10.	Trekkstang	1
11.	Splinterholder	1
12.	Bakre festeskinne	1
13.	Vinkelskinne	2
14.	Sideplate	2
15.	Festeskinne, side	2
16.	Frontplate	1
17.	Hjørnebeskytter	2
18.	Låseblikk	2
19.	Splint	2
20.	Bakplate	1
21.	Skrue M10x20	65
22.	Liten fjærsplint	2
23.	Skive Ø10	65
24.	Mutter M10	65
25.	Skrue M8x65	2
26.	Skive Ø50	6
27.	Fjærsplint	4
28.	Splint 12x65	1
29.	Skrue M6x60	1
30.	Mutter M6	1
31.	Skive Ø8	5
32.	Mutter M8	20
33.	Skrue M8x16	8
34.	Splint	1
35.	Avstandsstykke	2
36.	Låseskive	18
37.	Skrue M8x20	8
38.	Dele 1	2

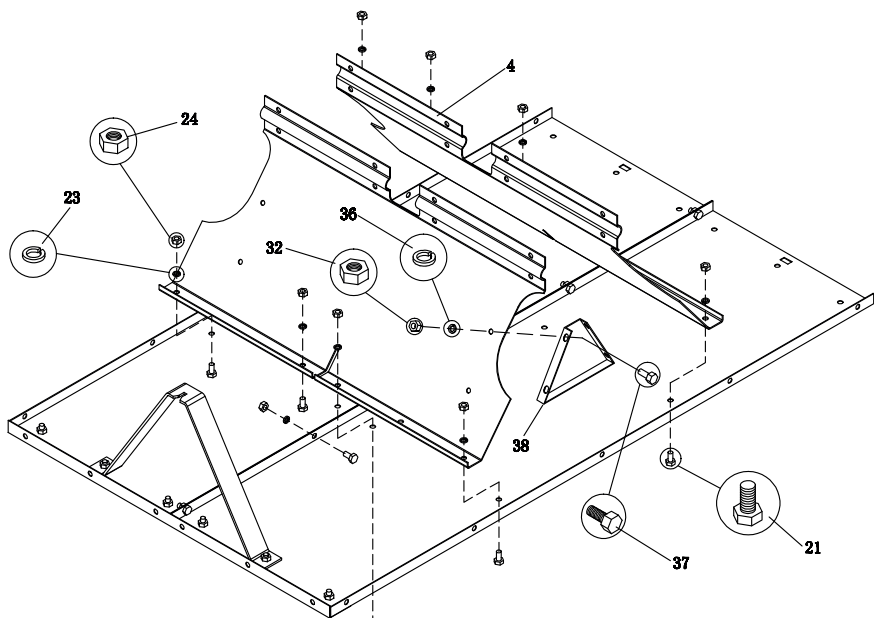




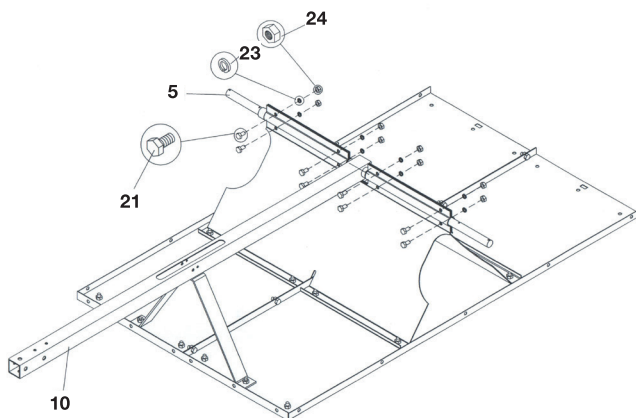
MONTERING



- A. Skru sammen bunnsplatene (1) og den fremre festeskinne (2) med skruer, skiver og muttere som vist på bilde.
- B. Monter trekkstangfestet (3) på bunnsplatene (1) med skruer, skiver og muttere som vist på bilde.

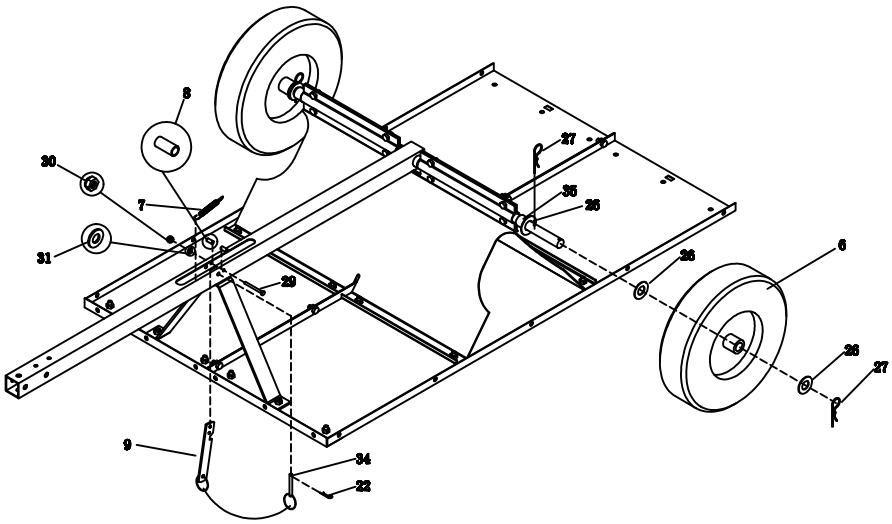


C. Monter akselholderen (4) på bunnplatene (1).



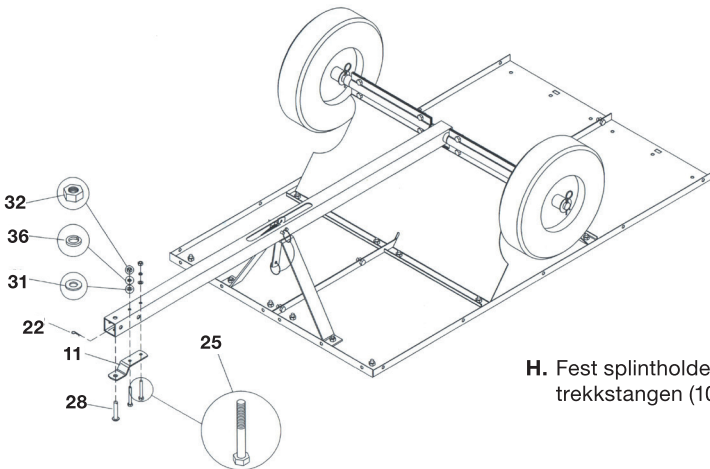
D. Monter trekkstangen (10) på trekkstangfestet (3) og akselholderen (4).

E. Stikk hjulakselen (5) inn gjennom akselholderen (4) og trekkstangen (10).

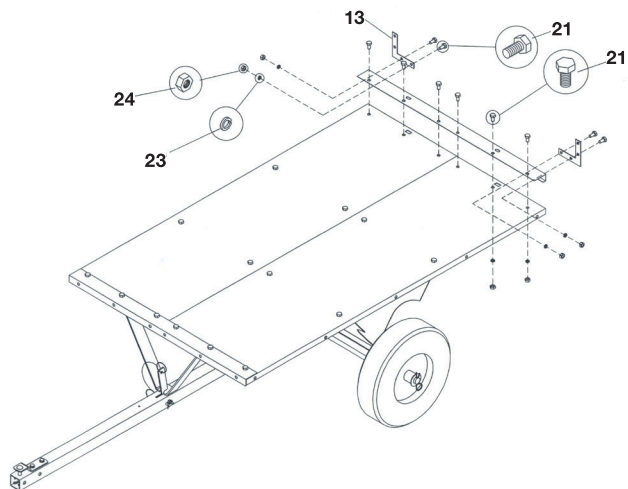


F. Monter hjulene (6) på akselen (5), og sikre med skive (26) og fjærsplint (27).

G. Monter avstandsstykke (8) og låsepinne (9) i hullet på trekkstangen (10). Monter fjæren (7) på låsepinnen (9) og trekkstangen (10).

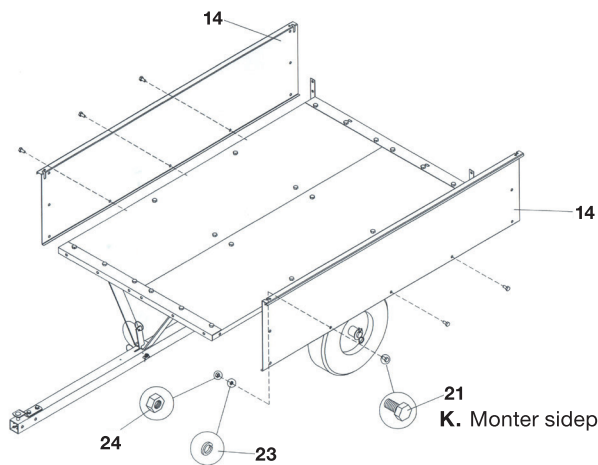


H. Fest splinholder (11) på trekkstangen (10).

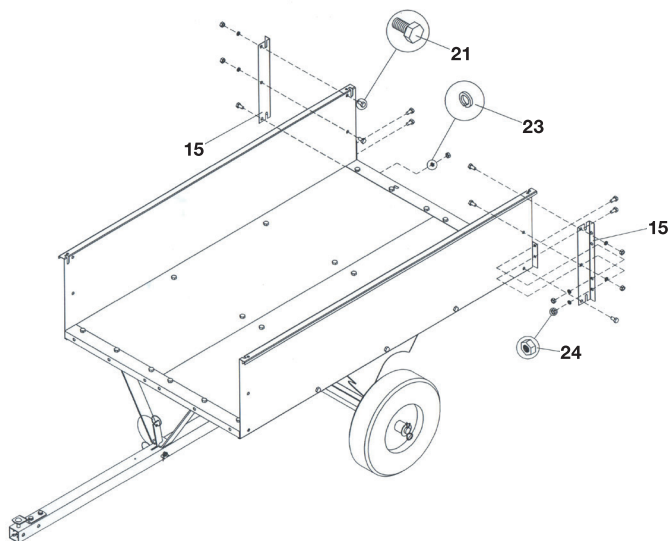


I. Snu tilhengeren slik at den står på hjulene.

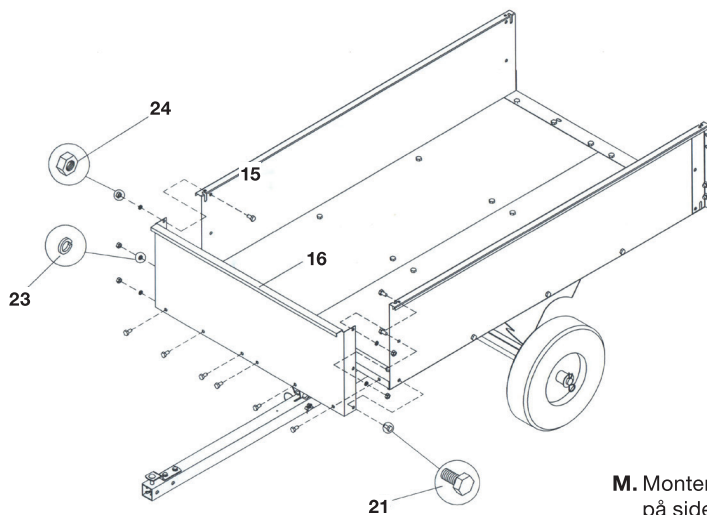
J. Monter bakre festeskinne (12) og vinkelskinne (13) på bunnplatene (1).



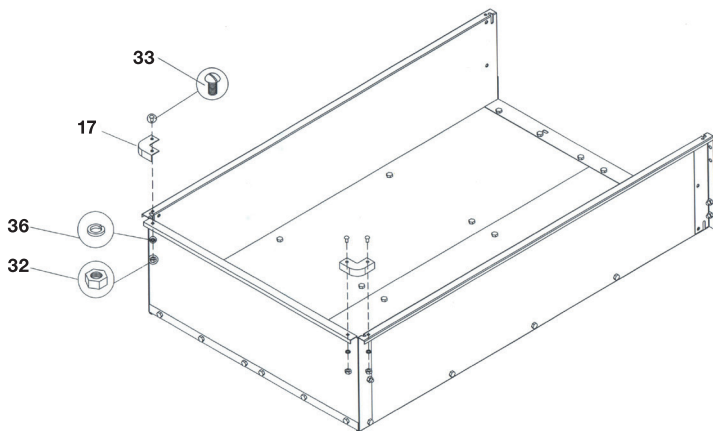
K. Monter sideplatene (14) på tilhengeren.



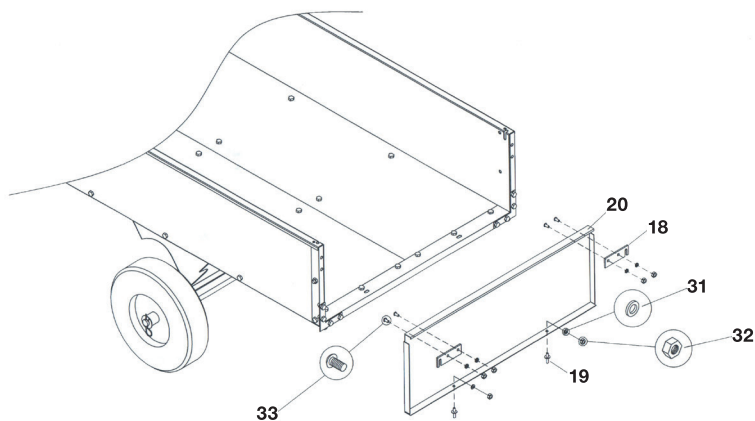
L. Monter festeskinner (15) på sideplatene (14).



M. Monter frontplaten (16) på sideplatene (14).



N. Monter hjørnebeskytter (17) på de fremre hjørnene.



O. Sett bakplaten (20) i sideplatene (14). Bakre monteringskinner skal sitte i hullene på sideplaten. Fest med splinter (19) og låseblikk (18).

VEDLIKEHOLD

- Sjekk tilhengeren jevnlig med henblikk på skader eller slitasje.
- Rengjør med en fuktig klut. Bruk ingen sterke rengjøringsmidler.
- Smør alle bevegelige deler jevnlig.
- Oppbevar tilhengeren i rene, tørre og frostbeskyttede omgivelser.

PERÄKÄRRY

JOHDANTO

ja kuvaukset eivät ehkä aina vastaa tuotetta täydellisesti.

KÄYTTÖKOhteet

- Yhdistetään mönkijään tai puutarhatraktoriin.
- Peräkärri on tarkoitettu enintään 560 kg painavien kuormien kuljettamiseen.
- Peräkärriä ei ole tarkoitettu henkilöiden, eläimien tai vaarallisten aineiden kuljettamiseen.
- Rekisteröimätön. Peräkärriä ei ole hyväksytty käytettäväksi yleisillä teillä.

TEKNISET TIEDOT

Paino: 80 kg.
Enimmäiskuormitus: . 560 kg.
Lavan mitat: 1549 x 920 x 330 mm.
Kokonaismitat: 2280 x 1130 x 870 mm.
Ilmakumipyörät: 16 x 6,5-8".

TURVALLISUUSOHJEET

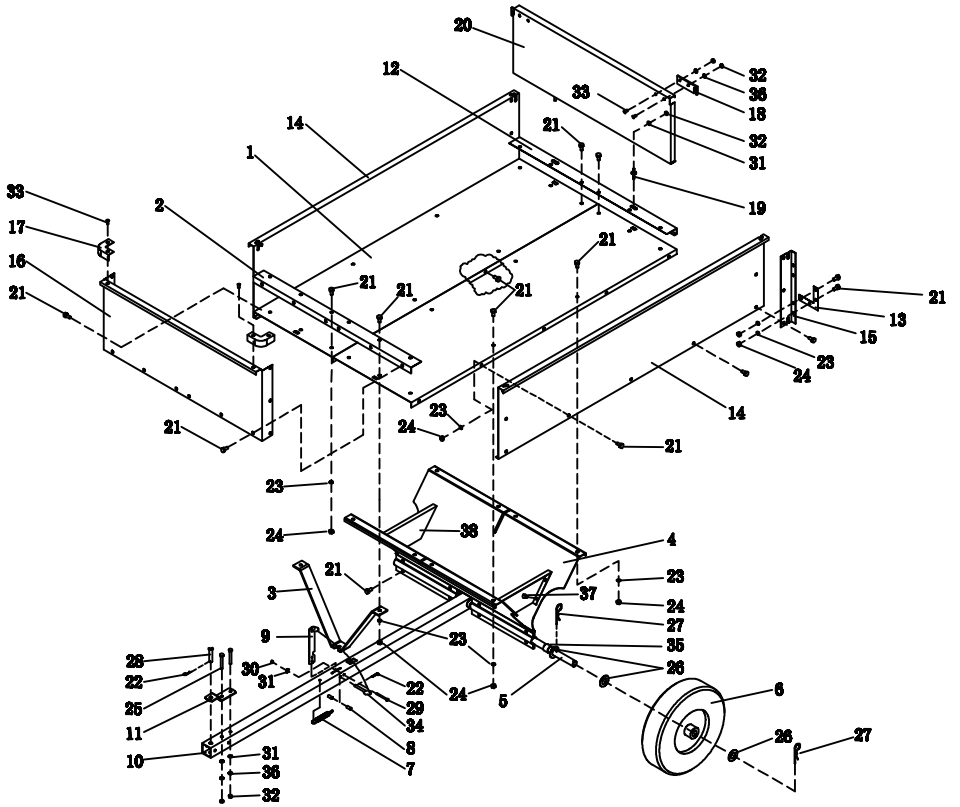
- Tarkista ennen peräkärriin käyttämistä, että se on hyvässä kunnossa.
- Älä käytä viallista peräkärriä. Ota tällöin yhteys valmistajaan tai anna teknikon korjata vika.
- Toimi aina varovaisesti ja huolellisesti.
- Älä altista peräkärriä suurille nopeuksille tai suurille voimille.
- On kiellettyä seistä peräkärriyssä tai työskennellä seisoen sen päällä.
- Älä koskaan kuljeta peräkärriyssä ihmisiä, eläimiä tai vaarallisia aineita.
- Enimmäiskuormitusta ei saa ylittää.
- Varmista, että peräkärri kuormataan tasaisesti.
- Toimi varovaisesti kokoamisen ja purkamisen aikana, jotta käsi ei jää puristuksiin.
- Älä käytä peräkärriä, jos olet väsynyt tai

huumeiden, alkoholin tai lääkkeiden vaikutuksen alainen.

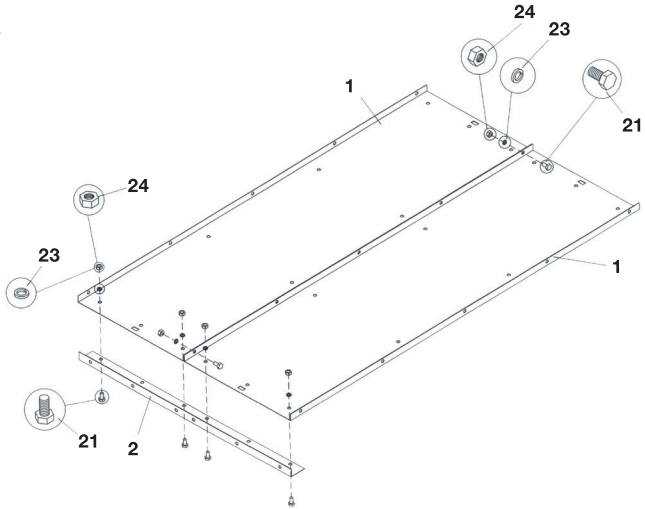
- Varmista, että lapset eivät leiki pakkausmateriaalilla. Muutoin on olemassa tukehtumisvaara.
- Älä pumpppaa renkaisiin yli 1,7 baarin painetta.

YLEISKUVA

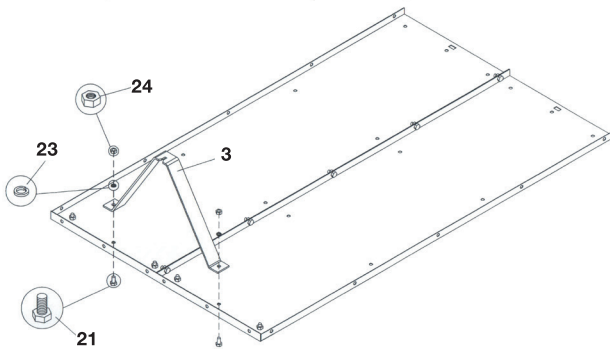
Nro	Nimi	Määrä
1.	Pohjalevy	2
2.	Etukiinnityskisko	1
3.	Vetoaisan kiinnitys	1
4.	Akselinpidin	2
5.	Pyörien akseli	1
6.	Pyörä	2
7.	Jousi	1
8.	Välikappale	2
9.	Lukitustappi	1
10.	Vetoaisa	1
11.	Sokkapidike	1
12.	Takakiinnityskisko	1
13.	Kulmakisko	2
14.	Sivulevy	2
15.	Kiinnityskisko, kylkeen	2
16.	Etulevy	1
17.	Kulmasuoja	2
18.	Salpalevy	2
19.	Sokka	2
20.	Takalevy	1
21.	Ruuvi M10 x 20	65
22.	Jousisokka	2
23.	Aluslevy Ø10	65
24.	Mutteri Ø10	65
25.	Ruuvi M8 x 65	2
26.	Aluslevy Ø50	6
27.	Jousisokka	4
28.	Sokka 12 x 65	1
29.	Ruuvi M6x60	1
30.	Mutteri M6	1
31.	Aluslevy Ø8	5
32.	Mutteri M8	20
33.	Ruuvi M8x16	8
34.	Sokka	1
35.	Välikappale	2
36.	Lukkoaluslevy	18
37.	Ruuvi M8x16	8
38.	Osat 1	2



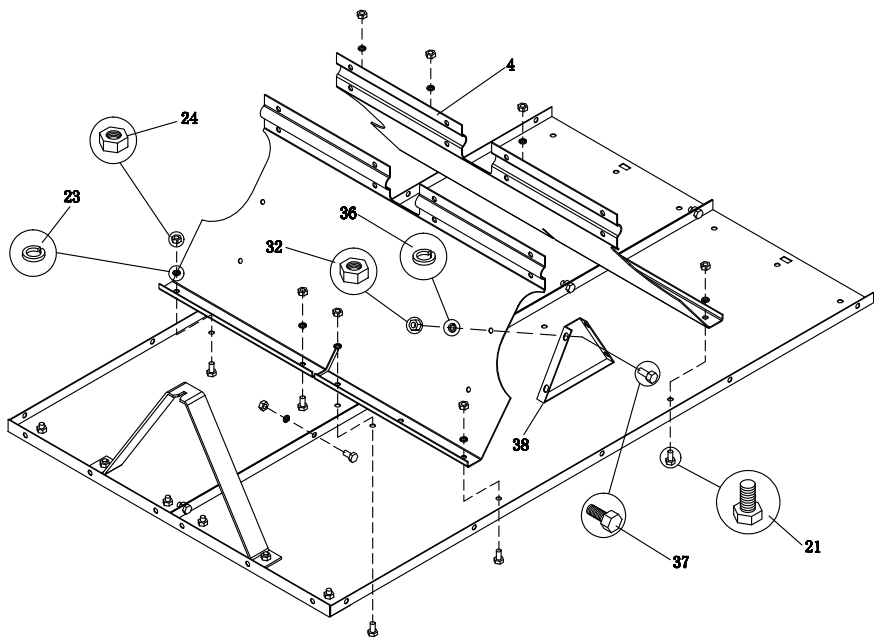
KOKOAMINEN



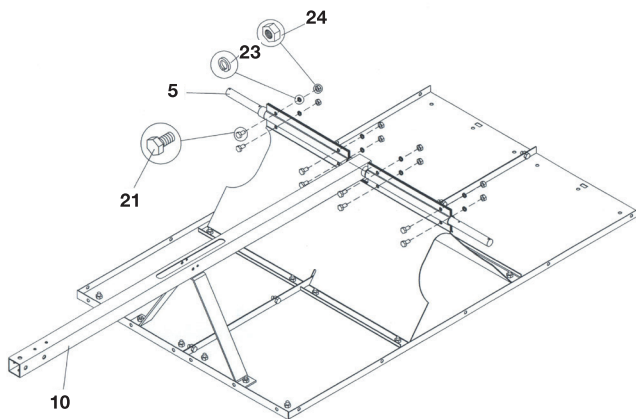
- A.** Kiinnitä pohjalevyt (1) ja etummainen kiinnityskisko (2) ruuveilla, aluslevyillä ja muttereilla kuvassa näkyvällä tavalla.



- B.** Kiinnitä vetoaisan kiinnike (3) pohjalevyihin (1) ruuveilla, aluslevyillä ja muttereilla kuvassa näkyvällä tavalla.

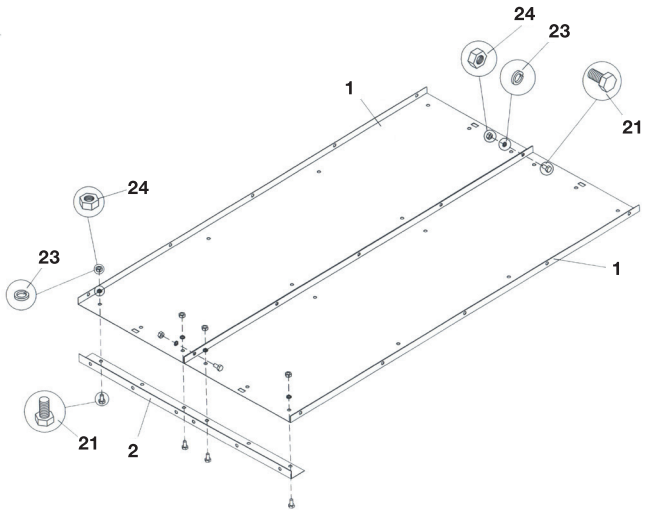


C. Asenna akselinpidin (4) pohjalevyihin (1).



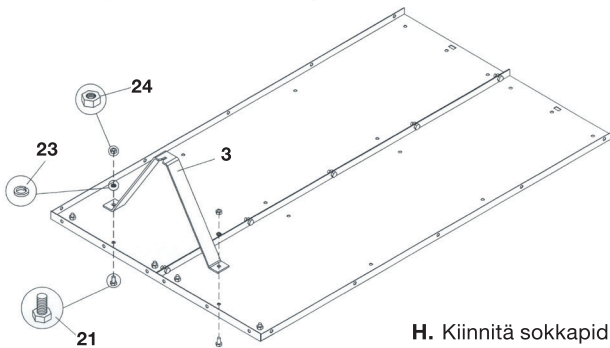
D. Asenna vetoaisa (10) vetoaisan kiinnikkeeseen (3) ja akselinpitimeen (4).

E. Työnnä pyörien akseli (5) akselinpitimen (4) ja vetoaisan (10) läpi.

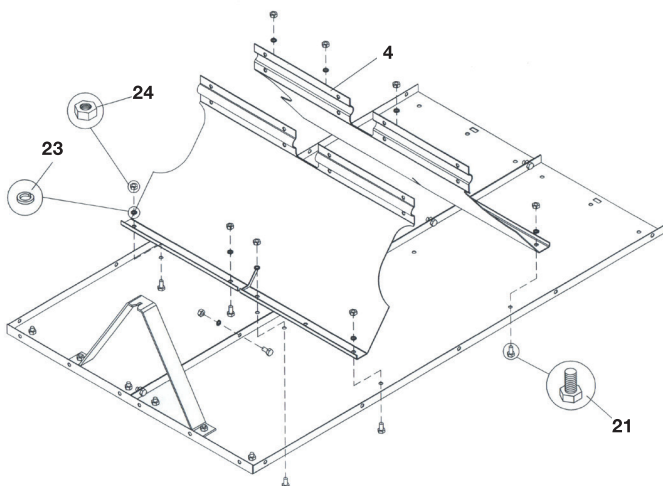


F. Asenna pyörät (6) akseliin (5). Varmista liitos aluslevyn (26) ja jousisokkan (27) avulla.

G. Asenna välikappale (8) ja lukkotappi (9) vetoaisan (10) aukkoon. Kiinnitä jousi (7) lukkotappiin (9) ja vetoaisaan (10).

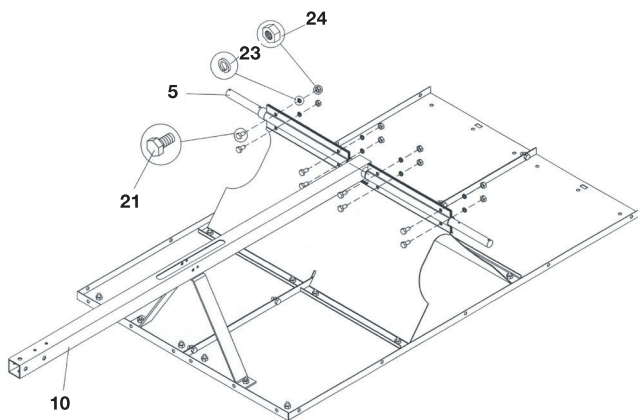


H. Kiinnitä sokkapidike (11) vetoaisaan (10).

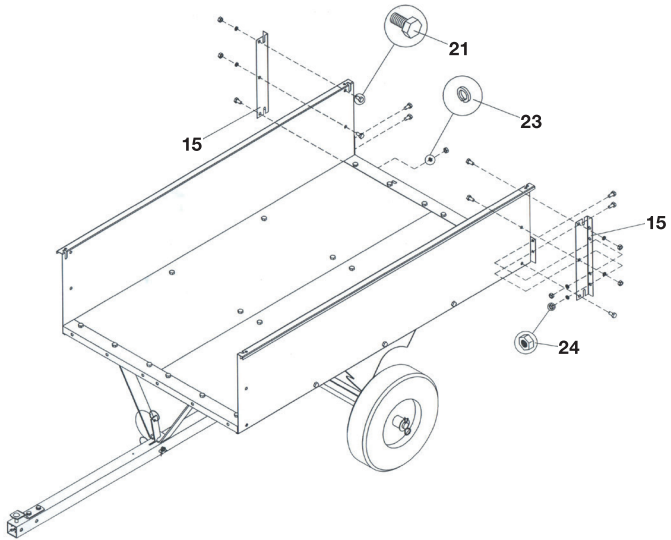


I. Käännä peräkärri pyörilleen.

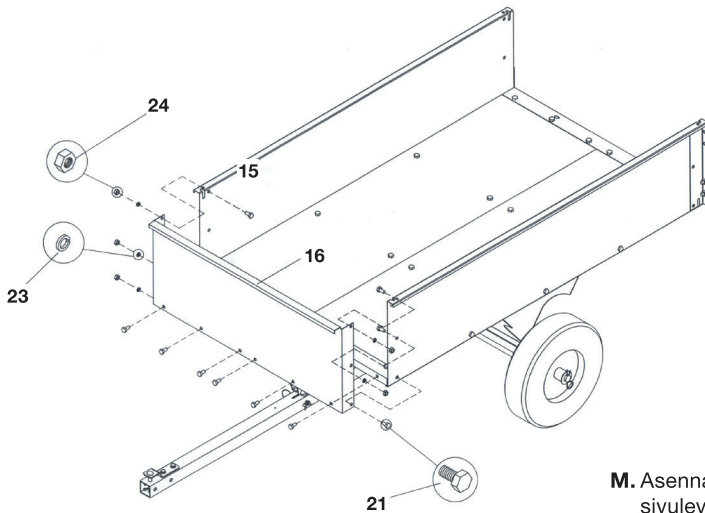
J. Asenna taaempi kiinnityskisko (12) ja kulmakisko (13) pohjalevyihin (1).



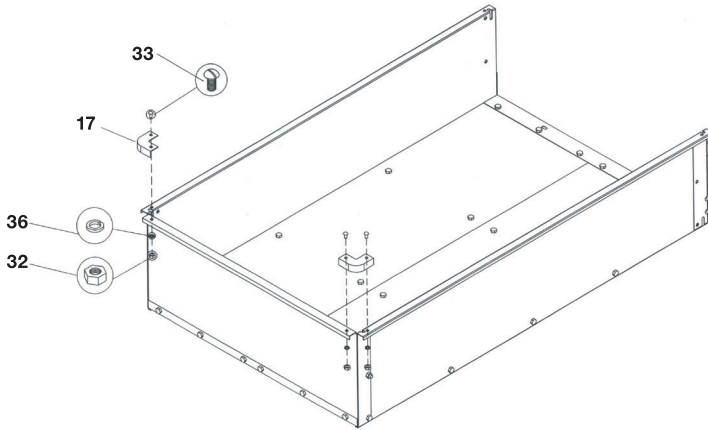
K. Asenna sivulevyt (14) peräkärriin.



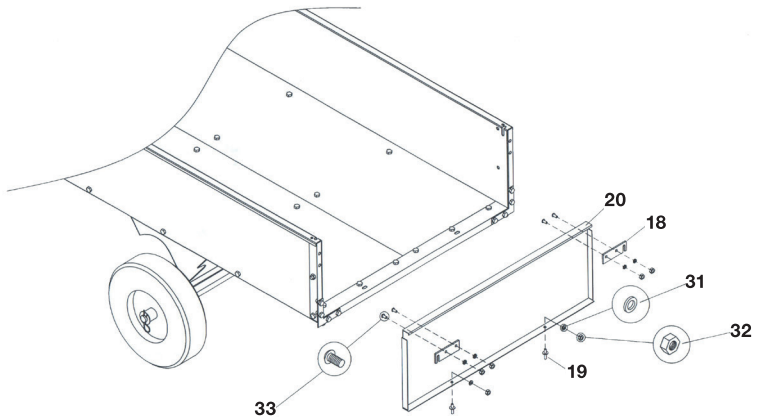
L. Asenna kiinnityskiskot (15) sivulevyihin (14).



M. Asenna etulevy (16) sivulevyihin (14).



N. Asenna kulmasuojukset (17) etukulmiin.



O. Kiinnitä takalevyt (20) sivulevyihin (14).

Taaempien asennuskiskojen tulee mennä sivulevyjen aukkoihin. Kiinnitä sokilla (19) ja salpalevy (18).

KUNNOSSAPITO

- Tarkista peräkärri säännöllisesti vaurioiden ja kulumisen varalta.
- Puhdista kostealla liinalla. Älä käytä voimakkaita puhdistusaineita.
- Voitele kaikki liikkuvat osat säännöllisesti.
- Säilytä peräkärriä kuivassa, puhtaassa ja jäätymiseltä suojatussa paikassa.

ANHÆNGER

INTRODUKTION

Vi påtager os ikke ansvaret for, at billeder og illustrationer i denne manual ikke er helt i overensstemmelse med produktet.

ANVENDELSESOMRÅDE

- Til ATV eller havetraktor med gaffeltræk.
- Anhængerer er bygget til at transportere op til 560 kg last.
- Anhængerer er ikke bygget til transport af personer, dyr eller farligt materiale.
- Uregistreret. Anhængerer er ikke godkendt til brug på offentlig vej.

TEKNISKE SPECIFIKATIONER

Vægt: 80 kg.
Maks. belastning: 560 kg.
Ladmål: 1549 x 920 x 330 mm.
Totalmål: 2280 x 1130 x 870 mm.
Luftgummihjul: 16 x 6,5-8".

SIKKERHEDSFORSKRIFTER

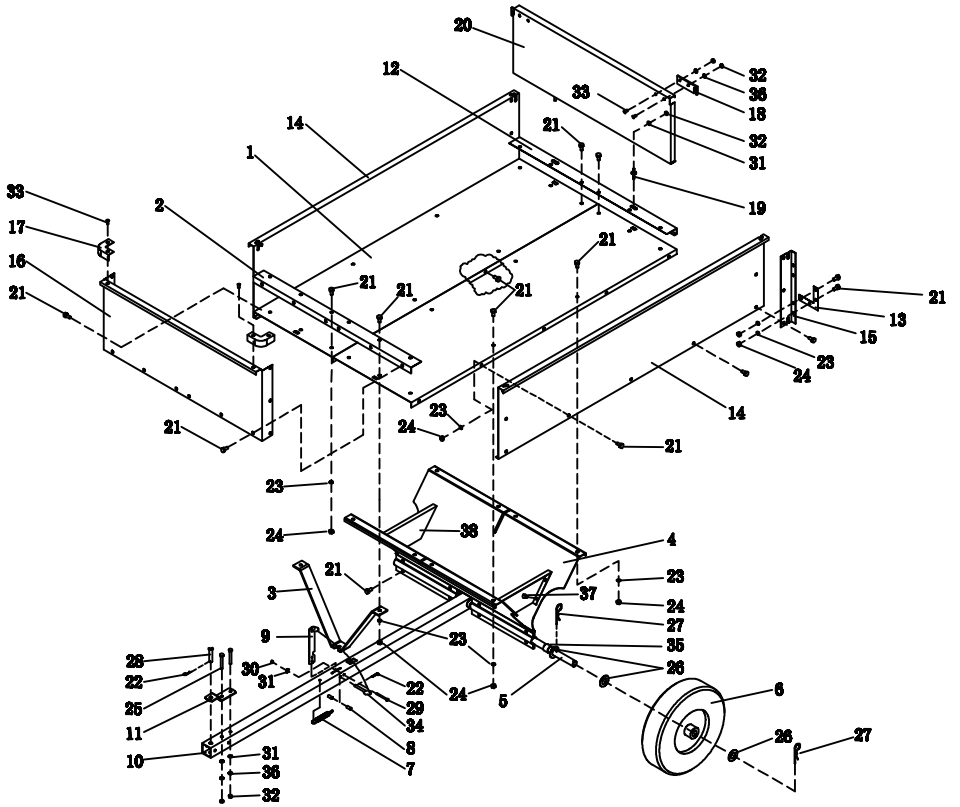
- Kontroller at anhængerer er i funktionsdygtig stand, inden du anvender den.
- Brug ikke anhængerer, hvis den er defekt. Kontakt producenten eller lad en mekaniker reparere den.
- Arbejd altid omhyggeligt og forsigtigt.
- Udsæt ikke anhængerer for høje hastigheder eller store kraftpåvirkninger.
- Det er forbudt at arbejde eller stå på anhængerer.
- Transporter aldrig mennesker, dyr eller farligt materiale.
- Overskrid aldrig den maksimale belastning.
- Sørg for, at lasten fordeles jævnt på anhængerer.
- Vær forsigtig ved montering og afmontering, så hænderne ikke kommer i klemme.
- Arbejd aldrig med anhængerer, hvis du er

træt eller påvirket af stoffer, alkohol eller medicin.

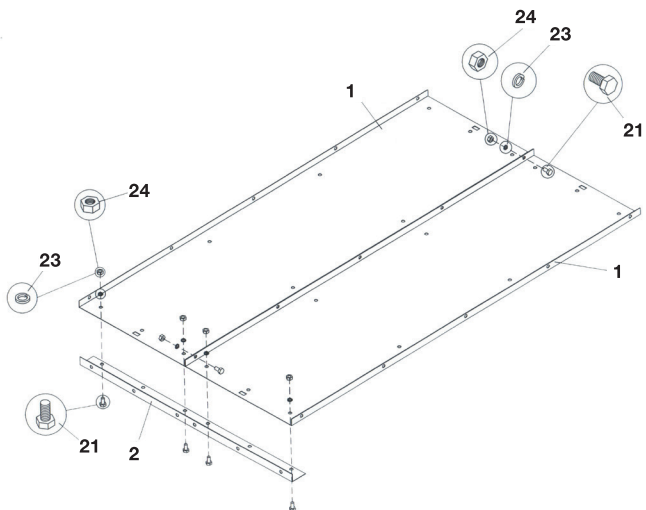
- Sørg for, at børn ikke leger med emballagen, da der kan være risiko for kvælning.
- Pump ikke dækkene til tryk over 1,7 bar.

OVERSIGTSBILLEDE

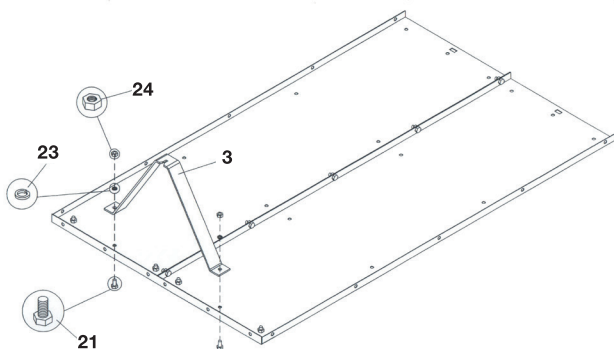
Nr.	Navn	Antal
1.	Bundplade	2
2.	Forreste fastgørelsesskinne	1
3.	Trækstangfastgørelse	1
4.	Akselholder	2
5.	Hjulaksel	1
6.	Hjul	2
7.	Fjeder	1
8.	Afstandsstykke	2
9.	Låsespind	1
10	Trækstang	1
11.	Splitholder	1
12.	Bagerste fastgørelsesskinne	1
13.	Vinkelbeslag	2
14.	Sideplade	2
15.	Fastgørelsesskinne, side	2
16.	Frontplade	1
17.	Hjørnebeskyttelse	2
18.	Låseblink	2
19.	Split	2
20.	Bagplade	1
21.	Skrue M10x20	65
22.	Lille fjedersplit	2
23.	Skive Ø10	65
24.	Møtrik Ø10	65
25.	Skrue M8x65	2
26.	Skive Ø50	6
27.	Fjedersplit	4
28.	Split 12x65	1
29.	Skrue M6x60	1
30.	Møtrik M6	1
31.	Skive Ø8	5
32.	Møtrik M8	20
33.	Skrue M8x16	8
34.	Split	1
35.	Afstandsstykke	2
36.	Låseskive Ø8	18
37.	Skrue M8x20	8
38.	Dele 1	2



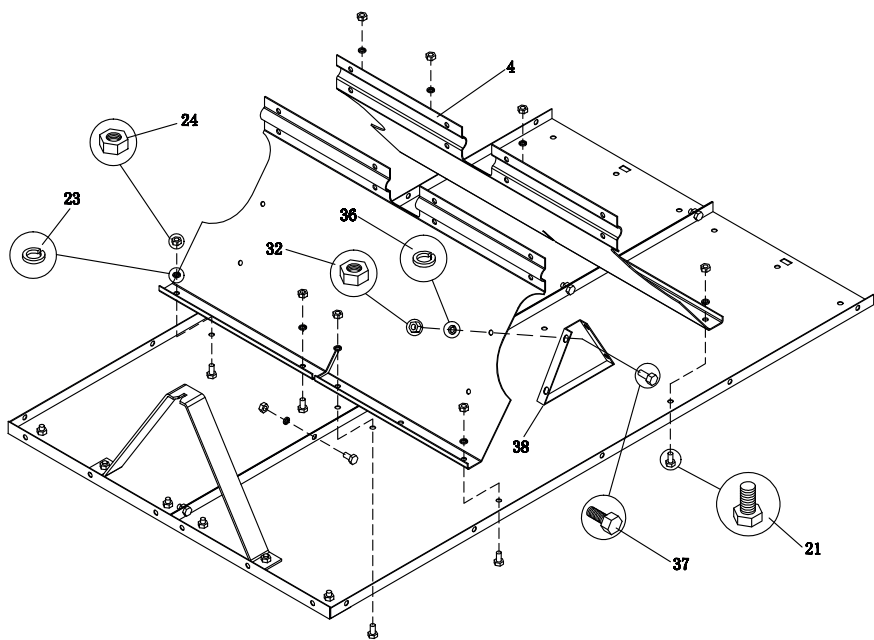
MONTERING



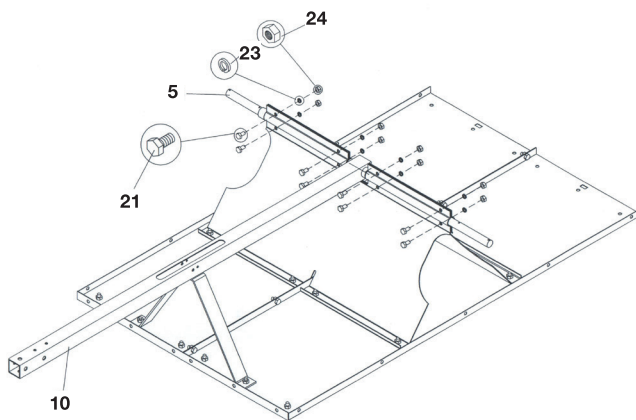
- A.** Skru bundpladerne (1) og den forreste fastgørelsesskinne (2) sammen med skruer, skiver og møtrikker som på billedet.



- B.** Gør trækstangfastgørelsen (3) fast på bundpladerne (1) med skruer, skiver og møtrikker som på billedet.

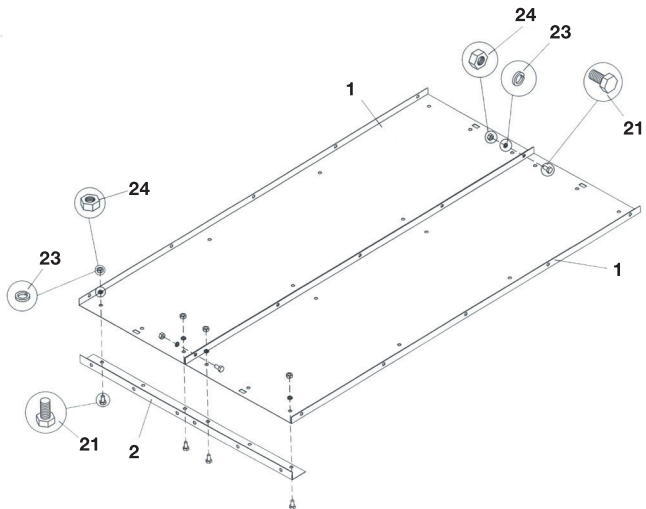


C. Monter akselholdere (4) på bundpladerne (1).

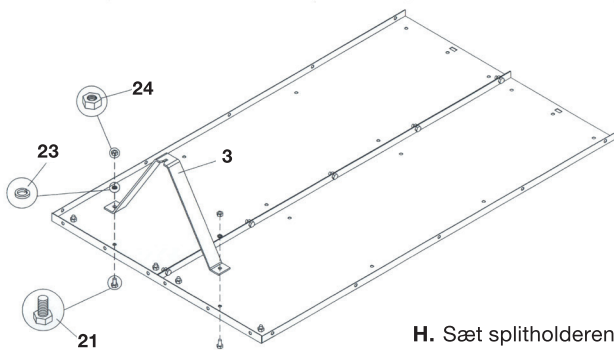


D. Monter trækstangen (10) på trækstangfastgørelsen (3) og akselholderen (4).

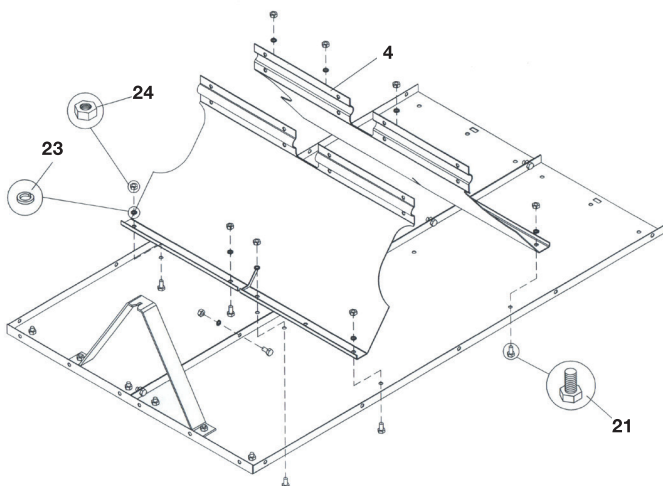
E. Sæt hjulakslen (5) i gennem akselholderen (4) og trækstangen (10).



- F. Monter hjulene (6) på akslen(5) og gør dem fast med skiver (26) og fjedersplitter (27).
- G. Monter afstandsstykket (8) og låsepinden (9) i hullet på trækstangen (10). Monter fjederen (7) på låsepinden (9) og trækstangen (10).

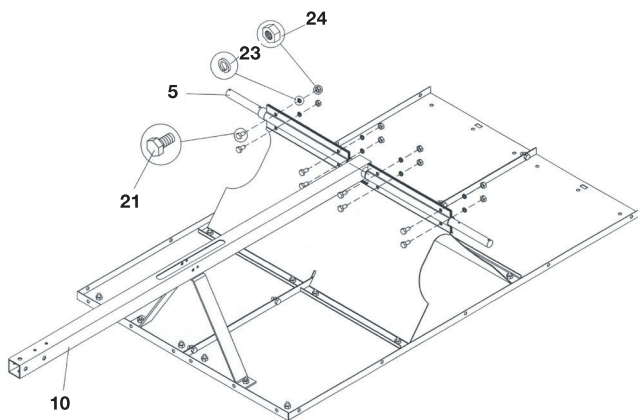


- H. Sæt splitholderen (11) på trækstangen (10).

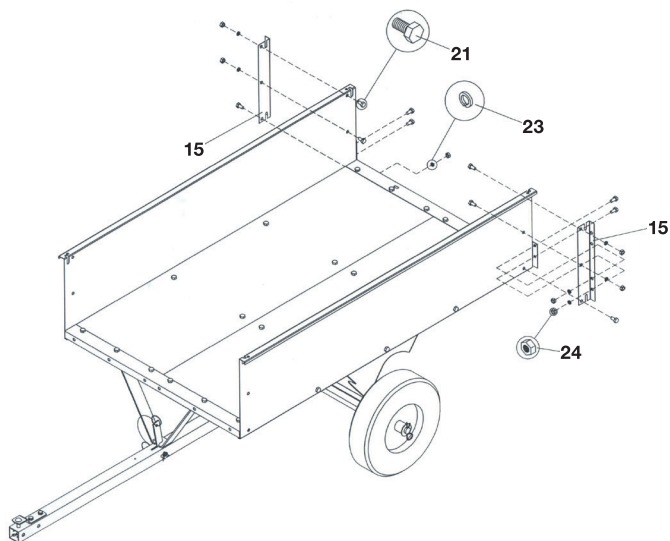


I. Vend anhængerens hjul nedad.

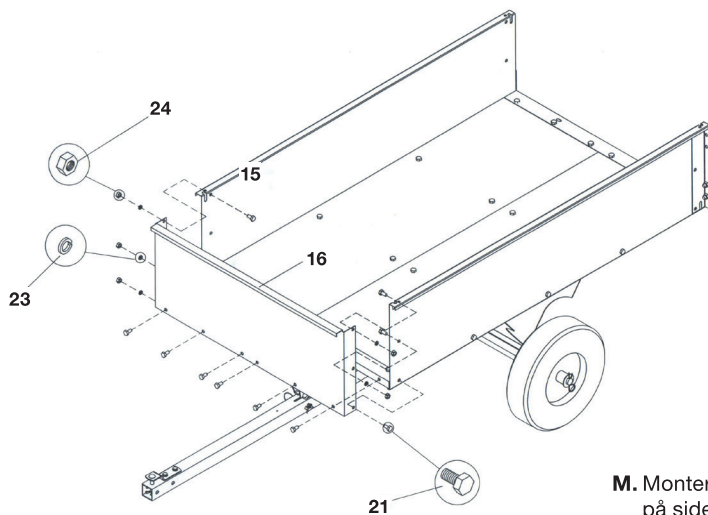
J. Monter den bagerste fastgørelsesskinne (12) og vinkelbeslag (13) på bundpladerne (1).



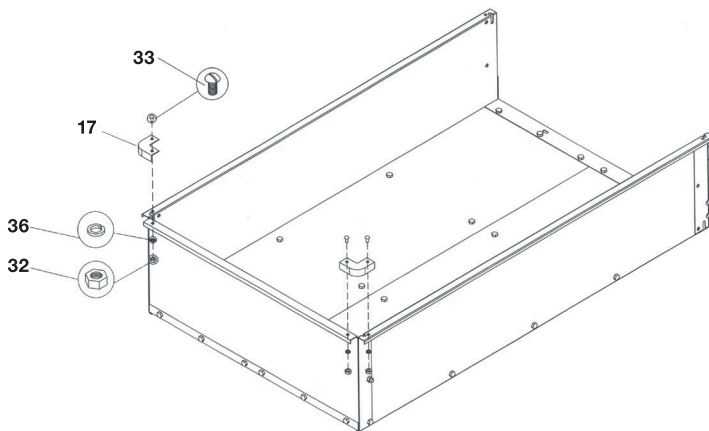
K. Monter sidepladerne (14) på anhængerens.



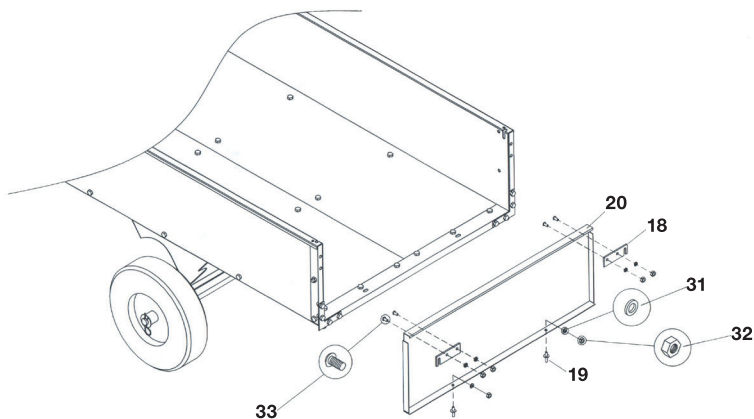
L. Monter fastgørelsesskinner (15) på sidepladerne (14).



M. Monter frontpladen (16) på sidepladerne (14).



N. Monter hjørnebeskyttelser (17) på de forreste hjørner.



O. Sæt bagpladen (20) på sidepladerne (14). Bagerste monteringskinner skal sidde i hullerne på sidepladen. Fastgøres med splitterne (19) og låseblik (18).

VEDLIGEHOLDELSE

- Efterse regelmæssigt anhængerens for at se, om den er slidt eller beskadiget.
- Rengør med en fugtig klud. Brug ikke stærke rengøringsmidler.
- Smør alle bevægelige dele regelmæssigt.
- Opbevar anhængerens tørt, rent og frostfrit.